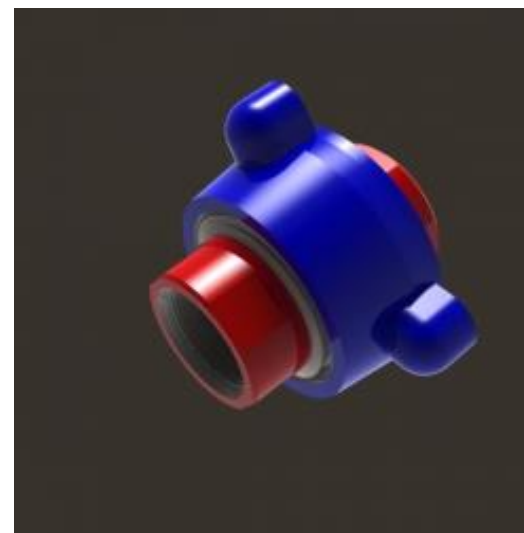
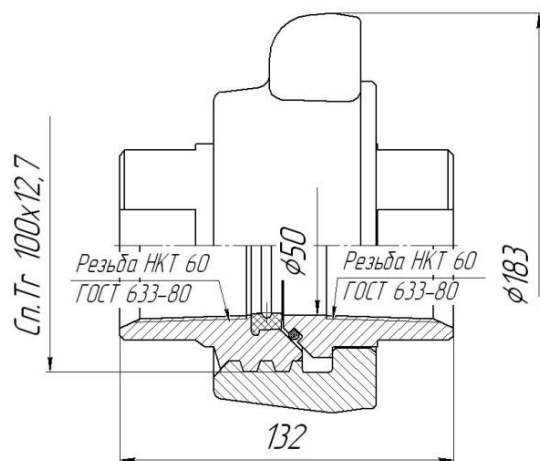


Быстроразборное соединение БРС 2" АСК2АУ.21.000 (2АУ.21.000)



Рабочее давление **40 МПа**

Условный проход **50 мм (2")**

Присоединительная резьба **НКТ-60 ГОСТ 633-80**

Соединительная резьба **Сп.Тр.100x12,7**

Масса **6 кг**

Габаритные размеры **132/183 мм**

Вид климатического исполнения **УХЛ, категория 1 ГОСТ 15150-69**

Рабочая среда **Вода, нефть, нефтепродукты, щелочи, ингибированные растворы кислот слабой концентрации, цементные растворы**